

EAC

ПАСПОРТ

Руководство по монтажу и эксплуатации

Регуляторы-стабилизаторы
давления газа

FRG/2MC - RG/2MC
P макс.= 0,2 МПа

MADAS[®]

Содержание

1.	Общая информация.....	3
1.1.	Описание.....	3
1.2.	Символьные обозначения.....	3
1.3.	Квалифицированный персонал.....	3
1.4.	Использование неоригинальных запасных частей.....	4
1.5.	Неправильное использование.....	4
2.	Технические характеристики.....	4
3.	Материалы изделия.....	4
4.	Сведения о сертификации.....	4
5.	Обозначение.....	5
6.	Техническая информация.....	6
6.1.	Устройство FRG/2MC DN15-DN20-DN25.....	6
6.2.	Устройство FRG/2MC DN32-DN40-DN50.....	7
6.3.	Устройство FRG/2MC DN65-DN80-DN100.....	8
6.4.	Устройство FRG/2MC DN65-DN80-DN100 версии с пилотом.....	9
6.5.	Диаграмма пропускной способности регуляторов FRG/2MC.....	10
6.6.	Диаграмма пропускной способности регуляторов RG/2MC.....	10
6.7.	Габаритные размеры.....	11
6.8.	Модели и коды.....	11
7.	Ввод в эксплуатацию устройства.....	12
7.1.	Операции до монтажа.....	12
7.2.	Монтаж.....	13
7.3.	Установка в местах, где имеется риск взрыва.....	14
7.4.	Общий пример монтажа.....	14
8.	Первый запуск.....	15
8.1.	Рекомендуемые периодические проверки.....	15
8.2.	Настройка выходного давления.....	15
9.	Обслуживание.....	16
9.1.	Рекомендуемые периодические проверки.....	16
9.2.	Замена фильтрующего элемента.....	16
9.3.	Состояние арматуры, при котором дальнейшее эксплуатирование невозможно.....	17
9.4.	Возможные действия персонала, которые могут привести к неисправности.....	17
9.5.	Критерии предельного состояния оборудования (в том числе критические).....	17
10.	Неисправности и их устранение.....	17
11.	Транспортировка.....	18
12.	Хранение.....	18
13.	Гарантийные обязательства.....	18
14.	Утилизация.....	18
15.	Сведения о рекламациях.....	18
16.	Сведения о приёмке.....	19
17.	Сведения о продаже.....	19
18.	Сведения об изготовителе.....	19

1. Общая информация

В этом руководстве показано, как установить, эксплуатировать и использовать устройство.

Инструкции по применению ВСЕГДА должны быть доступны на объекте, где установлено устройство.

ВНИМАНИЕ: монтаж и техническое обслуживание должны выполняться квалифицированным персоналом (как указано в 1.3) с использованием соответствующих средств индивидуальной защиты (СИЗ).

За любую информацию, касающуюся установки/обслуживания или в случае проблем, которые не могут быть решены с помощью инструкции, вы можете связаться с продавцом, используя адрес и номера телефонов, указанные в разделе «Сведения об изготовителе».

1.1. Описание

Регулятор давления газа - это устройство, которое снижает входное давление до установленного значения давления (Pa) (в пределах предполагаемых рабочих пределов) при изменении давления на входе (Pe) и/или расхода (Q). Компенсированный затвор гарантирует точность в регулировании давления на выходе (Pa) даже в случае сильных и внезапных изменений давления на входе.






Регулятор-стабилизатор оснащен:

- пружиной для регулировки давления на выходе;
- предохранительной мембраной;
- золотником отбора давления на выходе. На некоторых моделях золотник отбора давления присутствует и на входе;

Регуляторы-стабилизаторы имеют две модели:

- со встроенным фильтрующим элементом FRG/2MC;
- без фильтрующего элемента RG/2MC.

1.2. Символьные обозначения

<p>ОПАСНОСТЬ:</p>  <p>В случае несоблюдения может быть причинен ущерб имуществу.</p>	<p>ОПАСНОСТЬ:</p>  <p>В случае несоблюдения может быть причинен как ущерб имуществу, так и здоровью людям.</p>	<p>ВНИМАНИЕ:</p>  <p>Внимание обращено на технические детали для квалифицированного персонала.</p>
--	--	--

1.3. Квалифицированный персонал

Это люди, которые:

- Знакомы с монтажом, сборкой, пуском и обслуживанием изделия.
- Знают действующие правила, касающиеся монтажа и безопасности.
- Обучены оказанию первой помощи.

1.4. Использование неоригинальных запасных частей

- Для технического обслуживания или замены запасных частей (например, фильтрующего элемента, уплотнительного кольца и т. д.) можно использовать **ТОЛЬКО** оригинальные детали, поставляемые производителем, чтобы не нарушить правильную работу устройства.
- Производитель не несет ответственности за несанкционированное вмешательство или использование неоригинальных запасных частей.

1.5. Неправильное использование

- Продукт должен использоваться только для тех целей, для которых он был произведен.
- Использование со средами, отличными от указанных, не допускается.
- Технические данные, указанные на паспортной табличке, не должны превышать ни при каких обстоятельствах. Это ответственность конечного пользователя или монтажника, чтобы принять необходимые меры для защиты устройства, которые предотвращают превышение максимального указанного давления на табличке.
- Производитель не несет ответственности за ущерб, вызванный неправильным использованием прибора.

2. Технические характеристики

Наименование параметра	FRG/2MC	RG/2MC
Изготовлено согласно	EN 88-2 - EN 13611	
Рабочая среда	метан, сжиженный газ, азот, воздух (неагрессивные сухие газы), биогаз	
Резьбовые соединения, Rp согласно EN 10226	DN15-DN20-DN25-DN32-DN40-DN50	
Фланцевые соединения, DN согласно ГОСТ 33259-2015	DN25-DN32-DN40-DN50-DN65-DN80-DN100	
Рабочее давление, МПа	0,1 ÷ 0,2	
Минимальный расход, нм3/ч	0,1	
Класс точности	AC10 (Pa ± 10%)	
Класс герметичности	A	
Макс. температура окружающей среды	-40 ÷ +60°C	
Степень фильтрации, µm	50	-
Монтажное положение	горизонтальное, вертикальное (см. Монтаж)	
Код ОКП	485925	
Срок службы корпуса	40 лет	

3. Материалы изделия

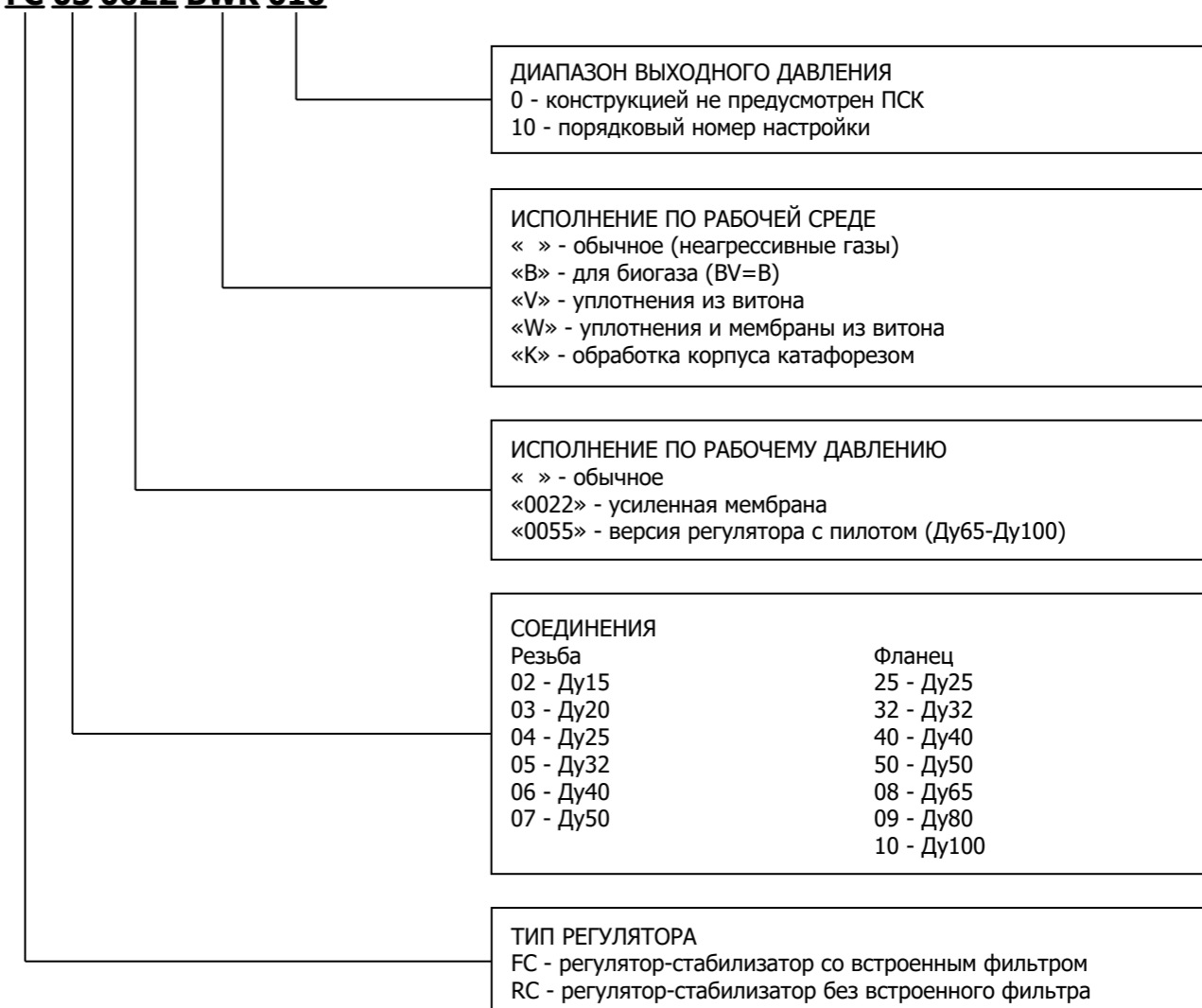
- штампованный алюминий (UNI EN 1706);
- латунь OT-58 (UNI EN12164);
- алюминий 11S (UNI 9002-5);
- нержавеющая оцинкованная сталь и нержавеющая сталь марки 430 F (UNI EN 10088);
- бутадиенакрилонитрильный каучук (UNI 7702);
- стекловолокно 30% нейлона;
- виледон (фильтрующий элемент).

4. Сведения о сертификации

- Декларация о соответствии ЕАЭС N RU Д-ИТ.РА02.В.47304/22 по 14.03.2027 г.

5. Обозначение

FC 03 0022 BWK 010



6. Техническая информация

6.1. Устройство FRG/2MC DN15-DN20-DN25

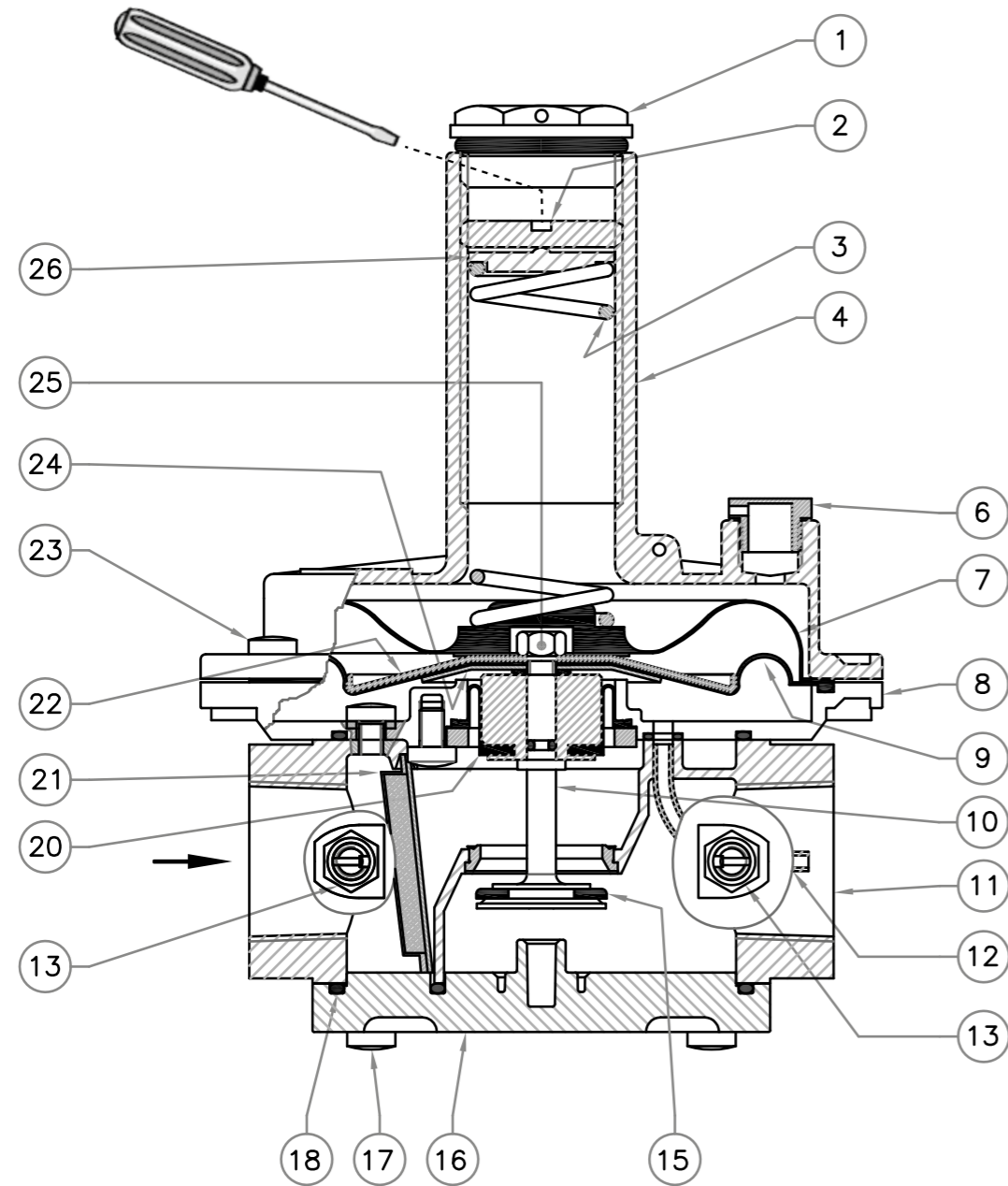


Рис. 1

- | | |
|---|--|
| 1. Колпачок | 14. Тefлоновое кольцо (только для DN65-80-100) |
| 2. Винт настройки выходного давления Pa | 15. Уплотнительная шайба |
| 3. Пружина настройки выходного давления | 16. Нижняя крышка |
| 4. Воронка | 17. Крепежные винты нижней крышки |
| 5. Зубчатая шайба (кроме DN15-25) | 18. Уплотнительное кольцо нижней крышки |
| 6. Пылезащитный колпачок | 19. Затвор |
| 7. Предохранительная мембрана | 20. Мембрана компенсационная |
| 8. Подмембранный фланец | 21. Фильтрующий элемент |
| 9. Рабочая мембрана | 22. Верхний диск мембраны |
| 10. Центральный шток (на затворе DN15-25) | 23. Крепежные винты верхней крышки |
| 11. Корпус | 24. Нижний диск мембраны |
| 12. Импульсная трубка | 25. Гайка крепления мембраны/диска |
| 13. Золотник отбора давления | 26. Пружинная шайба |

6.2. Устройство FRG/2MC DN32-DN40-DN50

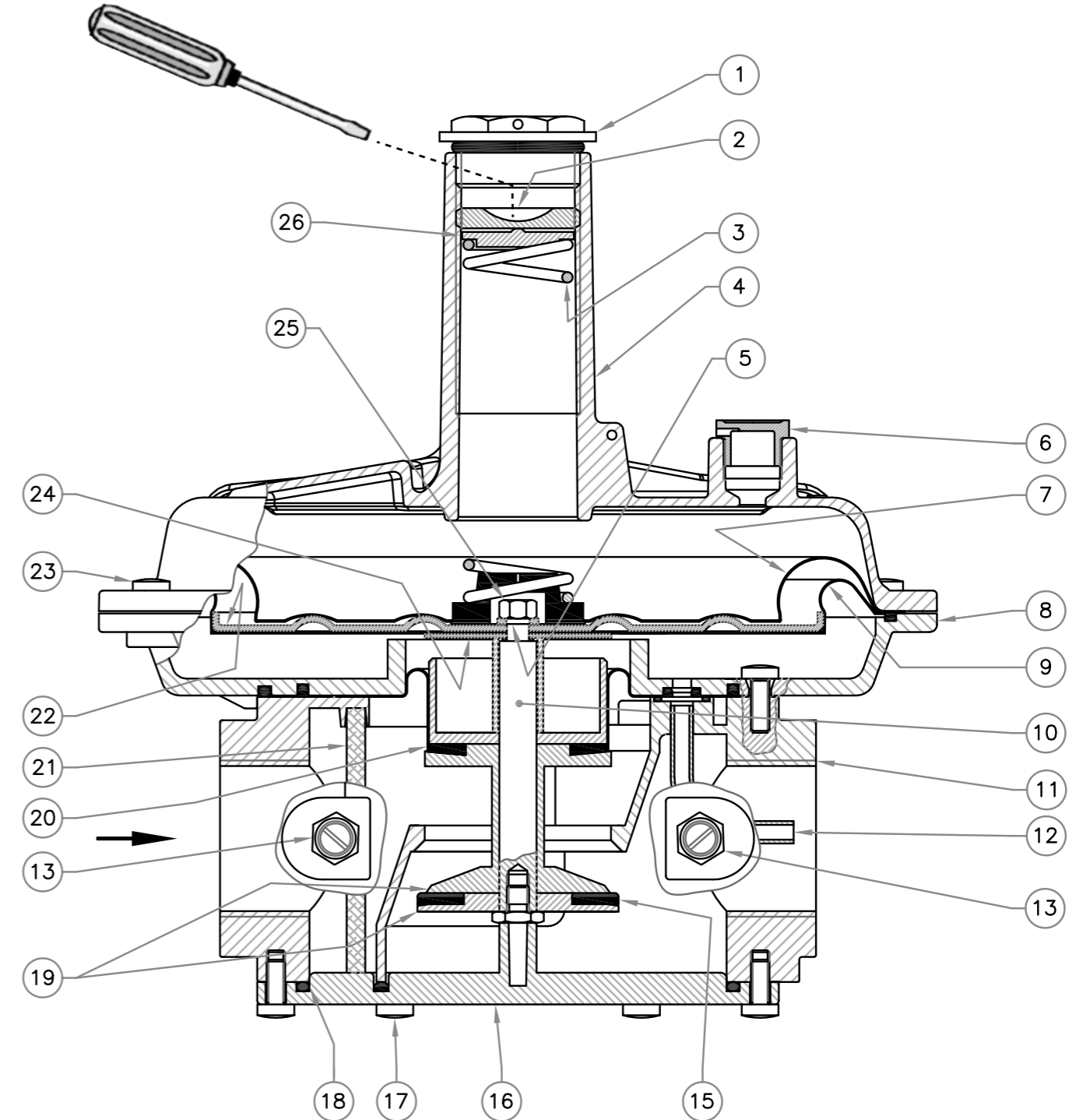


Рис. 2

6.3. Устройство FRG/2MC DN65-DN80-DN100

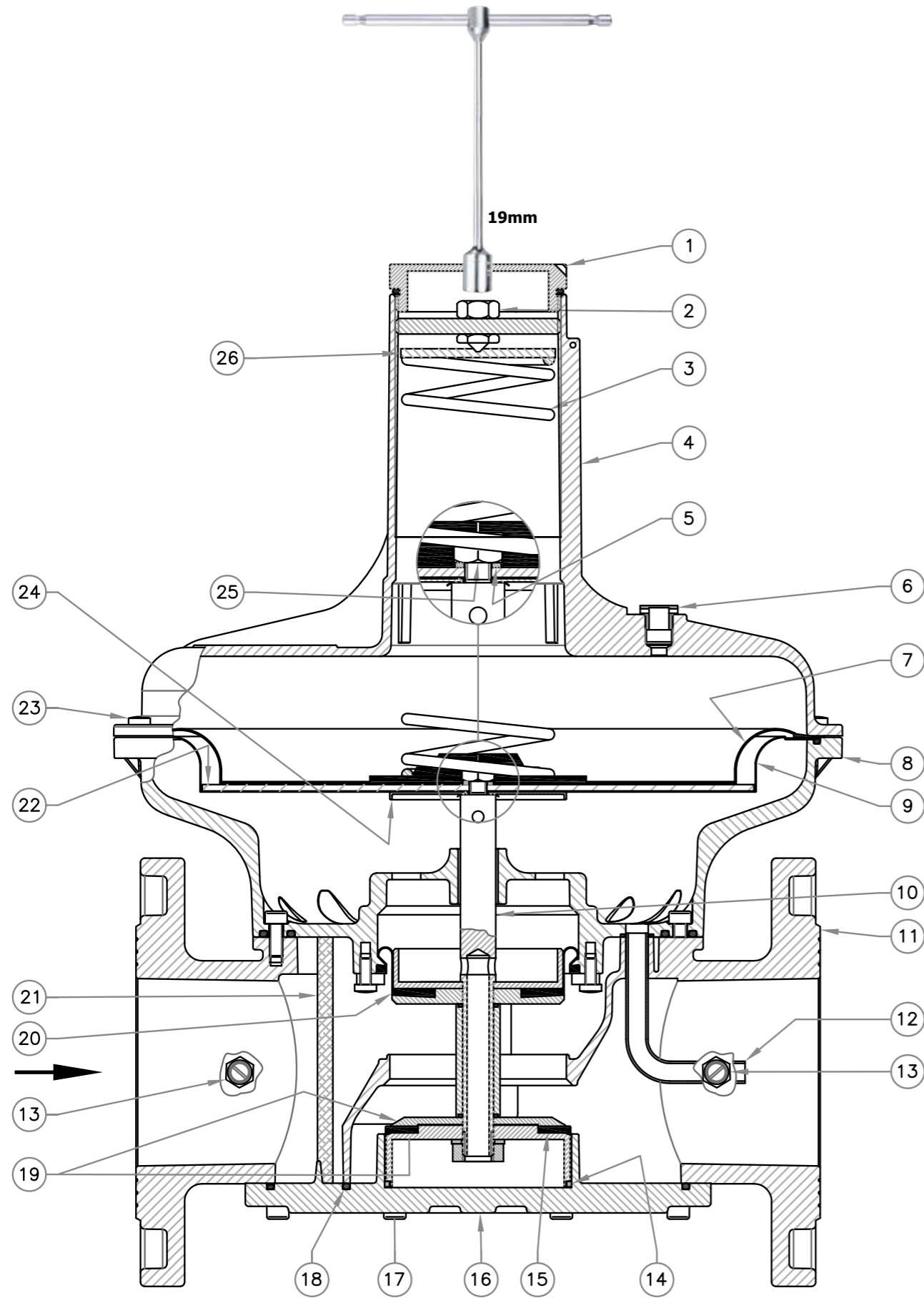


Рис. 3

6.4. Устройство FRG/2MC DN65-DN80-DN100 версии с пилотом

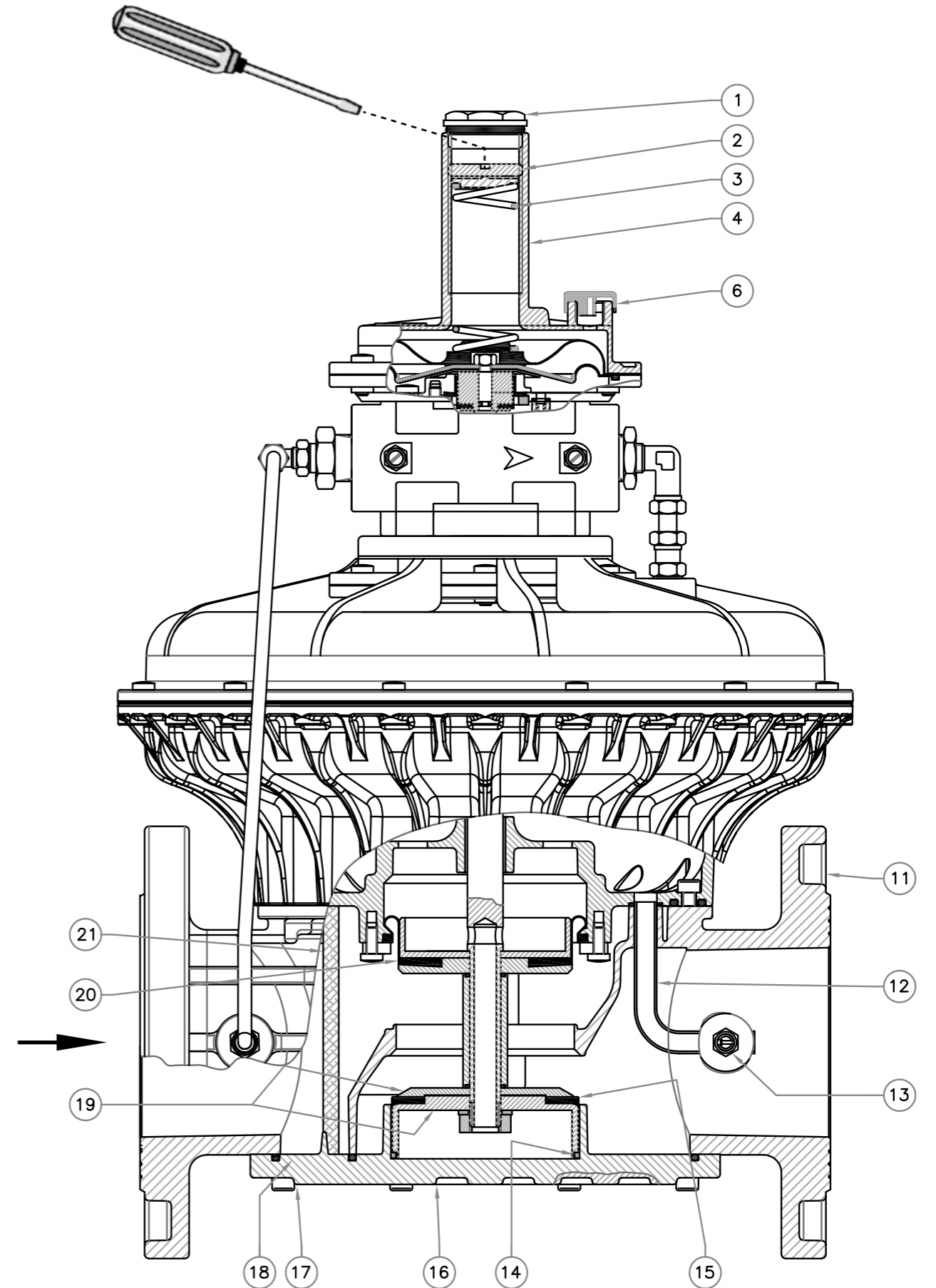
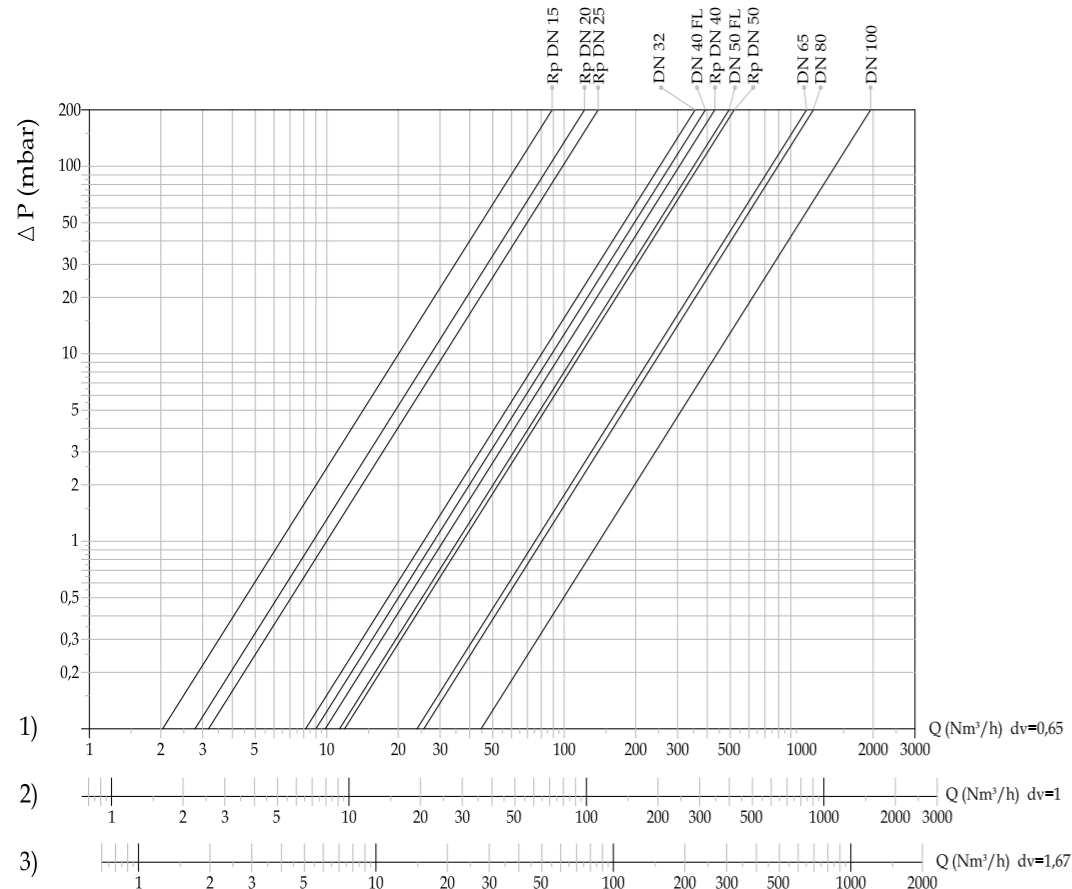


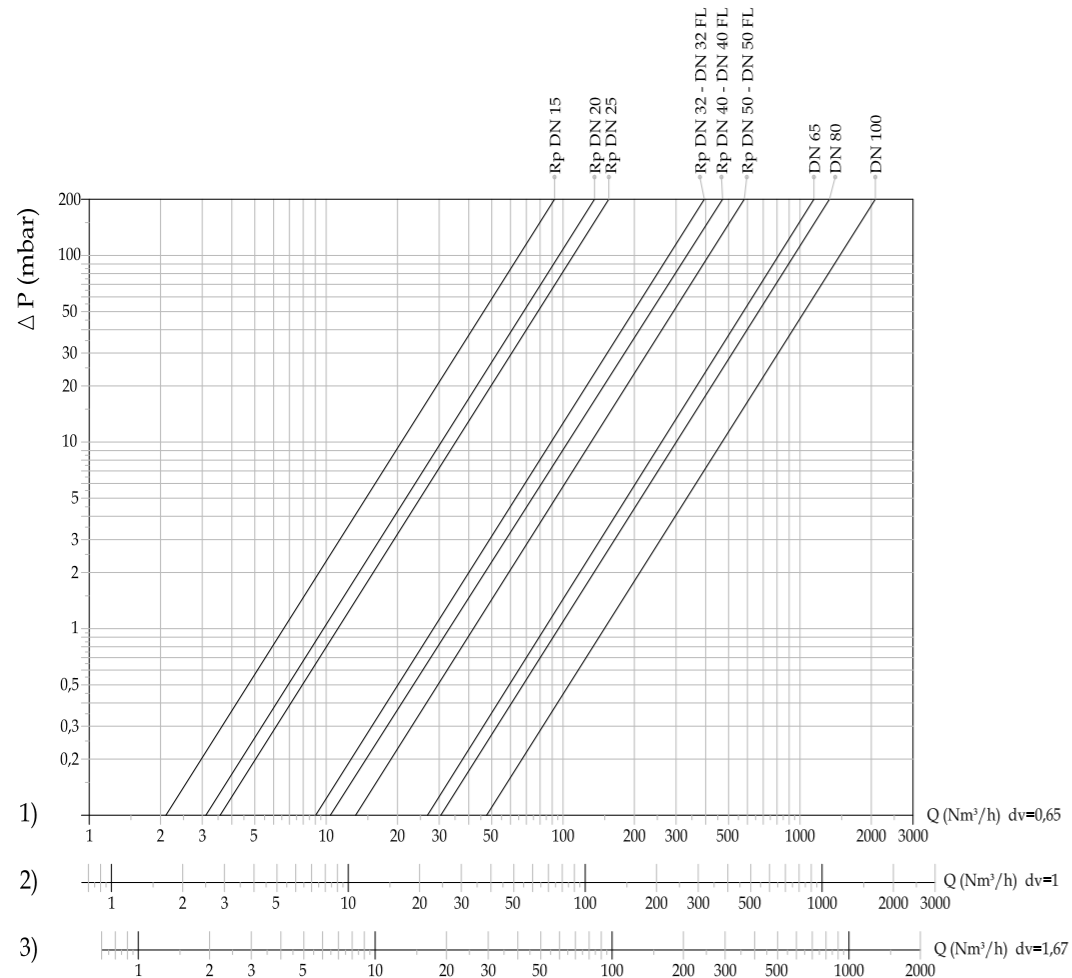
Рис. 4

6.5. Диаграмма пропускной способности регуляторов FRG/2MC



- 1) метан
- 2) воздух
- 3) сжиженный газ

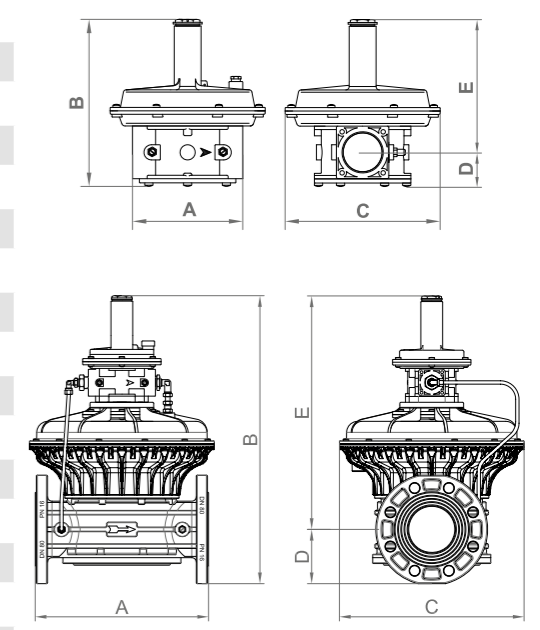
6.6. Диаграмма пропускной способности регуляторов RG/2MC



- 1) метан
- 2) воздух
- 3) сжиженный газ

6.7. Габаритные размеры

		Габариты, мм					Масса, кг
Резьбовые	Фланцевые	A	B	C	D	E	
DN 15	-	120	194	140	38,5	155,5	1,3
DN 20	-	120	194	140	38,5	155,5	1,3
DN 25	-	120	194	140	38,5	155,5	1,3
DN 32	-	160	242	225	48,5	193,5	3,2
DN 40	-	160	242	225	48,5	193,5	3,2
DN 50	-	160	242	225	48,5	193,5	3,2
-	DN 25	191	212	140	57,5	154,5	4
-	DN 32	230	285	225	67,5	217,5	4,5
-	DN 40	230	285	225	67,5	217,5	4,5
-	DN 50	230	285	225	67,5	217,5	4,5
-	DN 65	290	456	330	90	366	12,1
-	DN 65#	290	508	330	90	418	12,8
-	DN 80	310	463	330	97	366	12,5
-	DN 80#	310	515	330	97	418	13
-	DN 100	350	502	330	106	396	17,7
-	DN 100#	350	551	330	106	445	18,2



- версия с регулятора «с пилотом».

6.8. Модели и коды

Коды регуляторов FRG/2MC DN15-DN20-DN25 (со встроенным фильтром)

Диапазон настройки выходного давления, кПа	Код резьбового соединения			Код фланцевого соединения
	DN 15	DN 20	DN 25	DN 25
0,9 ÷ 2,2	FC020020 010	FC030020 010	FC040020 010	FC250020 010
2,0 ÷ 4,0	FC020020 020	FC030020 020	FC040020 020	FC250020 020
4,0 ÷ 11,0	FC020020 030	FC030020 030	FC040020 030	FC250020 030
11,0 ÷ 15,0	FC020020 040	FC030020 040	FC040020 040	FC250020 040
15,0 ÷ 20,0	FC020020 050	FC030020 050	FC040020 050	FC250020 050
20,0 ÷ 60,0	FC020020 060	FC030020 060	FC040020 060	FC250020 060

Коды регуляторов FRG/2MC DN32-DN40-DN50 (со встроенным фильтром)

Диапазон настройки выходного давления, кПа	Код резьбового соединения			Код фланцевого соединения		
	DN 32	DN 40	DN 50	DN 32	DN 40	DN 50
1,2 ÷ 3,5	FC050020 020	FC060020 020	FC070020 020	FC320020 020	FC400020 020	FC500020 020
3,0 ÷ 5,0	FC050020 030	FC060020 030	FC070020 030	FC320020 030	FC400020 030	FC500020 030
4,0 ÷ 6,0	FC050020 040	FC060020 040	FC070020 040	FC320020 040	FC400020 040	FC500020 040
6,0 ÷ 9,5	FC050020 050	FC060020 050	FC070020 050	FC320020 050	FC400020 050	FC500020 050
9,0 ÷ 19,0	FC050020 060	FC060020 060	FC070020 060	FC320020 060	FC400020 060	FC500020 060
19,0 ÷ 40,0*	FC050030 020	FC060030 020	FC070030 020	FC320030 020	FC400030 020	FC500030 020

* - версия регулятора с усиленной мембраной

Коды регуляторов FRG/2MC DN65-DN80-DN100 (со встроенным фильтром)

Диапазон настройки выходного давления, кПа	Код фланцевого соединения		
	DN 65	DN 80	DN 100
0,7 ÷ 1,8	FC080020 010	FC090020 010	-
1,3 ÷ 2,7	FC080020 020	FC090020 020	-
2,2 ÷ 5,0	FC080020 030	FC090020 030	-
5,0 ÷ 13,0	FC080020 040	FC090020 040	-
10,0 ÷ 20,0	FC080020 050	FC090020 050	-
0,7 ÷ 1,6	-	-	FC100020 010
1,5 ÷ 2,7	-	-	FC100020 020
2,7 ÷ 5,5	-	-	FC100020 030
5,5 ÷ 13,0	-	-	FC100020 040
13,0 ÷ 20,0	-	-	FC100020 050
20,0 ÷ 60,0#	FC080062 060	FC090062 060	FC100062 060

- версия регулятора «с пилотом»

Пример кода регулятора без фильтра: RC040020 020 (см. Обозначение).

7. Ввод в эксплуатацию устройства

7.1. Операции до монтажа

- Необходимо закрыть газ перед монтажом устройства;
- **Не превышайте** максимальное давление на шильдике изделия;
- Защитные заглушки (если таковые имеются) должны быть удалены перед установкой;
- В трубах и внутри устройства не должно быть посторонних предметов;
- **ВАЖНО:** чтобы избежать возможной перекачки и/или нарушения потока газа, необходимо установить прямую секцию трубы, равную не менее 5×DN (ниже по потоку от регулятора).
- **ВАЖНО:** установите ручные газовые запорные устройства (например, шаровые краны) выше и ниже по потоку от регулятора, чтобы защитить его от любого испытания на герметичность трубы;

Резьбовые устройства:

- убедитесь, что длина резьбы трубы не слишком велика, чтобы не повредить корпус прибора во время завинчивания;

Фланцевые устройства:

- Убедитесь, что входной и выходной ответные фланцы идеально коаксиальны и параллельны, чтобы избежать ненужных механических нагрузок на корпус. Также рассчитайте пространство для вставки уплотнительной прокладки;
- Для этапов затяжки необходимо иметь один или несколько откалиброванных динамометрических ключей или других инструментов с контролируемым моментом затяжки.

Общие процедуры (резьбовые и фланцевые устройства):

- Необходимо соблюдать правила техники безопасности при работе с грузами, действующие в стране установки. Если устанавливаемое устройство превышает допустимый вес, необходимо использовать подходящее механическое оборудование и соответствующие стропы. На этапах обработки необходимо принять соответствующие меры предосторожности, чтобы не повредить или не испортить внешнюю поверхность прибора;
- Рекомендуется установить подходящий фильтр перед устройством;
- При наружной установке необходимо установить защитный козырек, чтобы предотвратить окисление или повреждение частей устройства в результате попадания атмосферных осадков.
- В соответствии с геометрией установки проверьте риск возникновения взрывоопасной смеси внутри трубопровода;
- Если регулятор установлен рядом с другими устройствами или как часть сборки, совместимость между регулятором и этими устройствами должна быть оценена заранее;
- Обеспечьте защиту от ударов или случайного контакта, если устройство доступно для неквалифицированного персонала.

- При наружной установке необходимо установить защитный козырек, чтобы предотвратить окисление или повреждение частей устройства в результате попадания атмосферных осадков

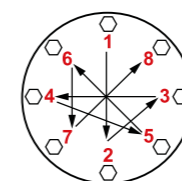
7.2. Монтаж

Резьбовые устройства:

- Соберите устройство, смонтировав его вместе с соответствующими уплотнениями к системе с трубами и/или фитингами, резьба которых соответствует необходимому соединению;
- Не используйте воронку (4) в качестве рычага для завинчивания. Используйте соответствующий инструмент.

Фланцевые устройства:

- Установите фланцевое устройство вместе с соответствующими уплотнениями в систему с трубами, фланцы которых соответствуют соединению, которое необходимо собрать. Прокладки должны быть без дефектов и центрироваться между фланцами;
- Если оставшееся пространство слишком велико, когда вставлены прокладки, не пытайтесь уменьшить зазор, перетягивая болты устройства;
- Используйте соответствующие шайбы для болтов, чтобы не повредить фланцы во время затяжки;
- Во время фазы затяжки будьте осторожны, чтобы не повредить прокладку;
- Затягивайте гайки или болты постепенно, в соответствии с рисунком «крест-накрест» (см. Пример ниже);
- Затяните их сначала на 30%, затем на 60%, до 100% максимального крутящего момента (см. Таблицу ниже в соответствии с EN 13611);



Диаметр	DN25	DN32-DN80	DN100
Максимальный момент затяжки (Н·м)	30	50	80

- Затяните каждую гайку или болт по часовой стрелке, по крайней мере, один раз, пока не будет достигнута однородность максимального крутящего момента;

Общие процедуры (резьбовые и фланцевые устройства):

- Монтаж регулятора необходимо осуществлять в соответствии с соблюдением действующих норм и правил по проектированию и монтажу газового оборудования;
- Регулятор-стабилизатор чаще всего располагается в непосредственной близости от газопотребляющего устройства. Прежде всего оцените возможность установки регулятора как в примере установки п 7.4 или в оптимальном положении поз. **a** (см. рисунки ниже);
- Стрелка, указанная на корпусе (11), должна быть направлена к газопотребляющему устройству;
- Если установить регулятор в положении **a** невозможно, то при монтаже в другом положении необходимо учитывать следующие факторы:



- При монтаже в поз. **b** максимальное значение Pa, заявленное на табличке, может составлять менее нескольких мбар.
- Если смонтировать в поз. **c** срок службы регулятора может быть меньше по сравнению с оптимальным монтажным положением поз. **a**;
- Монтаж регулятора в поз. **d** крайне не желателен, т.к. в дополнение к тому, что было сказано для поз. **c**, рекомендуется установить фильтр после регулятора, который защищает его от мусора, который может попасть из трубы сверху;

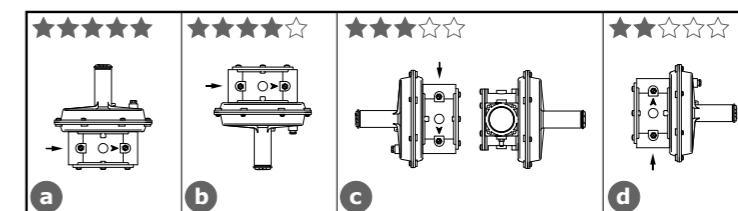


Рис. 5

- Во время монтажа не допускайте попадания мусора или металлических остатков внутрь прибора;
- Обеспечивая сборку без механических напряжений, рекомендуется использовать компенсационные соединения (также для компенсации теплового расширения трубы);
- Если прибор должен быть установлен на рампе, то монтажник несет ответственность за обе-

спечение опор, которые имеют правильный размер для поддержки и фиксации сборки. Никогда, по любой причине, не оставляйте вес конструкции только на соединениях (резьбовых или фланцевых) отдельных устройств;

- В любом случае, после установки проверьте герметичность системы, избегая воздействия на мембрану регулятора (следовательно, на трубу за регулятором) давления, превышающего 300 мбар.

7.3. Установка в местах, где имеется риск взрыва

Регулятор соответствует Директиве 2014/34 / EU в отношении оборудования группы II, категории 2G и оборудования группы II, категории 2D; следовательно, он подходит для установки в зонах 1 и 21 (кроме зон 2 и 22), как указано в Приложении I Директивы 99/92 / ЕС.

Регулятор не подходит для использования в зонах 0 и 20, как определено в Директиве 99/92 / ЕС.

Для определения квалификации и размера опасных зон, пожалуйста, обратитесь к стандарту IEC EN 60079-10-1.

Если устройство установлено и обслуживается в полном соответствии со всеми условиями и техническими инструкциями, приведенными в этом документе, оно не создает источника особых опасностей: в частности, при нормальных условиях эксплуатации регулятор не выделяет воспламеняющееся вещество в атмосферу. Если рабочая мембрана (9) повреждена: в этом случае регулятор представляет собой непрерывный источник выброса малого количества газа через специальное отверстие в предохранительной мембране и при длительном выбросе может создавать опасные зоны.

В особенно критических условиях установки (необслуживаемые участки, плохое техническое обслуживание или плохая вентиляция) и особенно, если рядом с регулятором при нормальной работе находятся потенциальные источники возгорания и/или опасного оборудования, поскольку они могут генерировать электрические дуги или искры. Предварительно необходимо оценить совместимость между регулятором и таким оборудованием.

В любом случае должны быть приняты необходимые меры предосторожности, чтобы предотвратить создание зон 0 регулятором: например, ежегодно проверять регулятор в работе, возможность изменения степени выброса источника или вмешательство во внешний выброс взрывчатого вещества. Для этого резьбовое отверстие воронки (4) (резьба G 1/4" или G 3/8" в зависимости от диаметра) можно соединить при помощи трубки с атмосферой (используя соответствующие фитинги и трубы), сняв пылезащитный колпачок (6).

7.4. Общий пример монтажа

- | | |
|---|--|
| 1. M16/RM N.C. электромагнитный клапан с ручным взводом | 6. MVS/1 предохранительно-сбросной клапан |
| 2. Шаровой кран или задвижка | 7. Манометр с кнопочным краном |
| 3. FM газовый фильтр | 8. Кран продувочной свечи |
| 4. Запорный клапан MAX/1 MAX | 9. Шаровой кран |
| 5. Регулятор давления RG/2MC | 10. Детектор газа |
| | 12. Компенсатор или антивибрационная вставка |

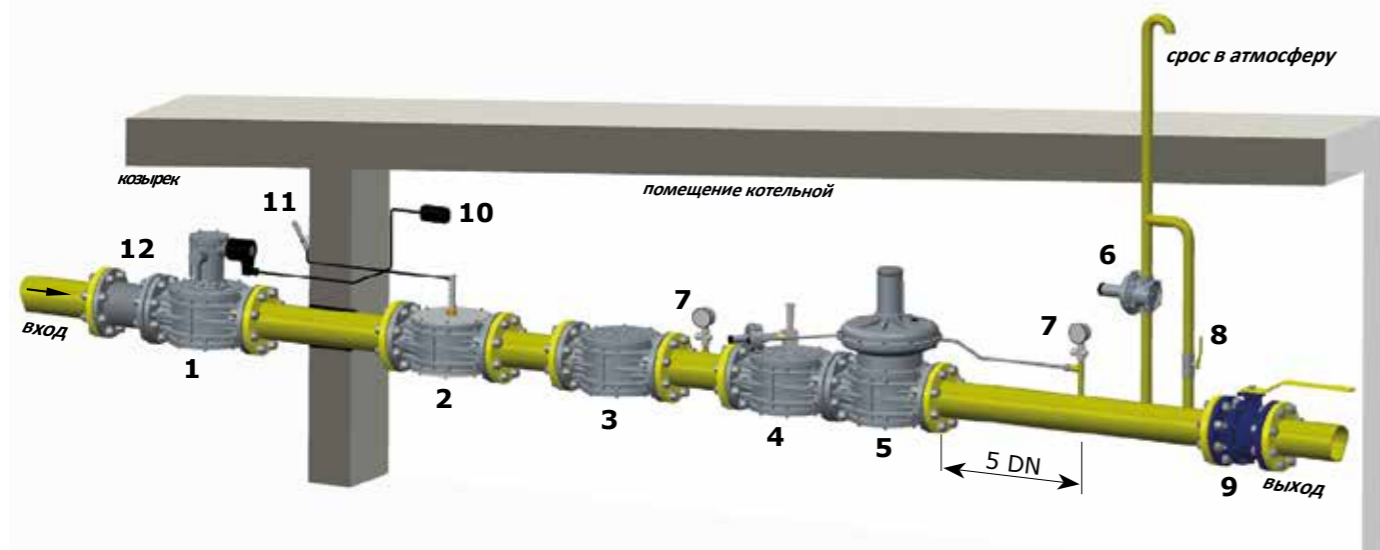


Рис. 6

* - если зона классифицирована как АТЕХ, следуйте указаниям 7.3

8. Первый запуск

Перед вводом в эксплуатацию убедитесь, что:

- Все данные на табличке изделия совпадают с паспортными данными, включая направление потока;
- Отверстия пылезащитного колпачка (6) не закрыты и свободно продуваются.
- **ВАЖНО:** Проверка герметичности трубопровода должна проводиться без воздействия на мембрану регулятора (следовательно, на трубу за регулятором) давления, превышающего 300 мбар. Используйте специальные ручные газовые запорные устройства, чтобы избежать повреждения регулятора;
- Проверка оборудования на герметичность под давлением должна выполняться очень медленно, чтобы избежать возможного повреждения устройства.
- **ПРИМЕЧАНИЕ:** запрещается устанавливать заглушку вместо пылезащитного колпачка (6), поскольку регулятор может не работать или выйти из строя;
- Частично открыть кран продувочной свечи (8);
- Медленно откройте запорные устройства на входе (например, электромагнитный клапан, предохранительно-запорный клапан и т. д.) (1, 2, 4);
- Подождите, пока давление на выходе не стабилизируется при значении настройки пружины Pa (указанном на паспортной табличке);
- Закройте кран продувочной свечи (8);
- Проверьте герметичность всех прокладок системы, проверьте внутреннюю и внешнюю герметичность регулятора;
- Очень медленно откройте кран на выходе из регулятора (9);
- Проверьте работу регулятора.

8.1. Рекомендуемые периодические проверки

- Используйте подходящий инструмент, чтобы убедиться, что болты затянуты, как указано в 7.2;
- Проверьте герметичность фланцевых/резьбовых соединений в системе;
- Проверьте герметичность и работу регулятора;
- Конечный пользователь или установщик несут ответственность за определение частоты вышеуказанных проверок в зависимости от серьезности условий эксплуатации.

8.2. Настройка выходного давления

Перед запуском системы убедитесь, что пружина, поставляемая с регулятором, соответствует требуемому давлению регулирования. Выходное давление Pa (кроме особых требований) регулятора настраивается на заводе регулировочным винтом (2), установленным на минимальное значение.

Если регулятор установлен в разных положениях, проверьте и сбросьте давление на выходе Pa.

Чтобы настроить выходное давление:

- Открутить колпачок (1);
- Открутите регулировочный винт (2), установив его на минимально допустимое значение (резьбовой конец воронки (4));
- Запустите систему или убедитесь, что скорость потока за регулятором минимальна;
- Чтобы увеличить настройку давления после регулятора, вверните регулировочный винт (2) до желаемого значения. Сделайте показания с помощью откалиброванного манометра, установленного после регулятора не менее 5×DN (см. Пример в 7.4);
- Закрутить колпачок (1) и, при необходимости, опломбируйте ее в этом положении, используя (если есть) соответствующие отверстия для пломбировки;
- Используйте золотник (13) на приборе только для измерений при нулевом или очень низком расходе.

9. Обслуживание

Перед выполнением любой разборки устройства убедитесь, что отсутствует давление газа.

9.1. Рекомендуемые периодические проверки

Проверьте герметичность фланцевых/резьбовых соединений в системе;
Проверьте герметичность и работу/эффективность фильтра;
Конечный пользователь или монтажник определяет частоту этих проверок.

9.2. Замена фильтрующего элемента

Проверить состояние фильтрующего элемента (21)
Открутите крепежные винты (17) и осторожно снимите нижнюю крышку (16) с корпуса (11);
Выньте фильтрующий элемент и проверьте его. Продуйте и почистите, при необходимости замените на новый (расположение см. На рисунках ниже);

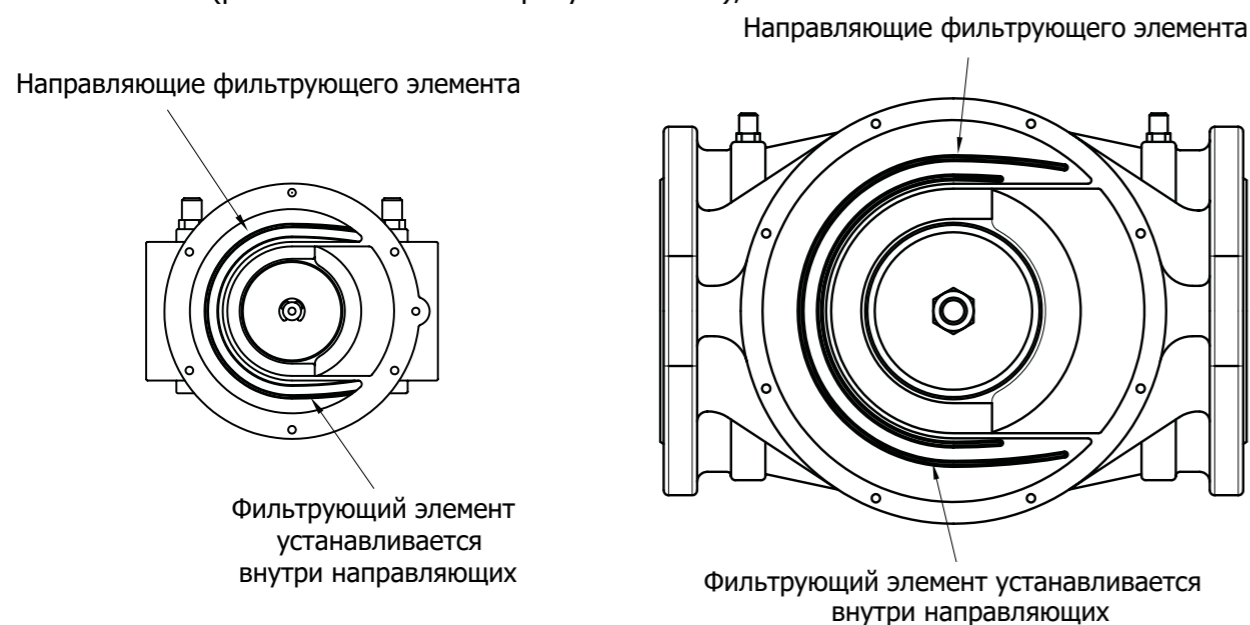


Рис. 7

Проверьте состояние уплотнительного кольца нижней крышки (16), при необходимости замените;
Перед сборкой убедитесь, что уплотнительное кольцо (18) нижней крышки (16) находится внутри специальной канавки;

Установите на место нижнюю крышку (16) и зафиксируйте ее в исходном положении, стараясь не защемить и не повредить уплотнительное кольцо во время процесса затяжки.

ВАЖНО:

- Для соединений DN 15 ÷ DN 50 убедитесь, что шток (10) центрирован в направляющей нижней крышки (16);
 - Для соединений DN 65 - DN 80 - DN 100 обратите внимание на тефлоновую полосу (14): при сборке нижней крышки (16) она должна быть размещена внутри специальной направляющей (как показано на рисунке 3);
- Постепенно затягивайте винты в соответствии с крестообразной схемой до достижения крутящего момента (допуск -15%), указанного в таблице ниже. Используйте динамометрический ключ, настроенный для выполнения текущей операции.

Винты	M5	
	Оцинкованная сталь	Нержавеющая сталь
Максимальный крутящий момент (Н·м)	6	4,5

- Проверьте уплотнение корпуса / крышки;

ПРИМЕЧАНИЕ:

в случае внутреннего осмотра рекомендуется:
Проверьте целостность затвора и, при необходимости, замените резиновое уплотнение (15);
Рекомендуется заменить уплотнительные кольца перед сборкой.
Для проверки или замены мембран желательнее обратиться в сервисный центр.

9.3. Состояние арматуры, при котором дальнейшее эксплуатирование невозможно

- Параметры регулируемого давления приближаются по значению к минимальному или максимальному давлению срабатывания защитных устройств;
- Настройка минимального или максимального давления не соответствует требуемым параметрам;
- Повреждена мембрана.

9.4. Возможные действия персонала, которые могут привести к неисправности

Запрещается:

- превышать паспортные параметры выходного давления;
- осуществлять монтаж с отклонениями от схемы монтажа.

9.5. Критерии предельного состояния оборудования (в том числе критические)

- Оборудование не поддается настройке;
- Порвана мембрана;
- Поврежден корпус;
- Нет герметичности затвора устройства.

10. Неисправности и их устранение

НЕИСПРАВНОСТЬ	ПРИЧИНА	РЕШЕНИЕ
РЕГУЛЯТОР НЕ ПОДДАЕТСЯ РЕГУЛИРОВКЕ (НЕ СНИЖАЕТ ДАВЛЕНИЕ)	Порвана мембрана	Заменить мембрану
	Не герметичен затвор в результате попадания грязи	Почистить регулятор и фильтр (при его наличии)
	Установленная пружина не соответствует настройке выходного давления	Проверить параметры пружины, при необходимости заменить
	Погнут диск усиление мембраны	Выпрямить или заменить диск
	Повреждено уплотнение затвора	Заменить уплотнение
	Поврежден затвор	Заменить затвор
	Закрыто дыхательно отверстие	Открыть и проверить
	Повреждено седло регулятора	Заменить корпус/регулятор
	Повреждение регулятора вызвано неправильными действиями при опрессовке	Обратиться в сервисный центр
ДАВЛЕНИЕ ЗА РЕГУЛЯТОРОМ НЕ СТАБИЛЬНО	Снят колпачок (1 или 8) с регулятора	Установить колпачок
	Имеется постоянная раскачка входного давления	Устранить раскачку входного давления
	Внутренний импульс находится в зоне турбулентности потока газа	Обратиться в сервисный центр

НЕИСПРАВНОСТЬ	ПРИЧИНА	РЕШЕНИЕ
В ТУПИКЕ ДАВЛЕНИЕ РАСТЕТ ДО ВХОДНОГО, ПРИ РАСХОДЕ ДАВЛЕНИЕ ПАДАЕТ ДО НУЛЯ	Порвана компенсационная мембрана	Заменить компенсационную мембрану
		Обратиться в сервисный центр
ИЗ ДЫХАТЕЛЬНОГО ОТВЕРСТИЯ ВЫХОДИТ ГАЗ	Порвана мембрана	Заменить мембрану
	Погнут диск усиление мембраны	Заменить диск
	Не затянута гайка крепления мембраны и диска	Затянуть гайку согласно п. 9
ИЗ МЕСТ СОЕДИНЕНИЯ КОРПУСА РЕГУЛЯТОРА ВЫХОДИТ ГАЗ	Повреждено уплотнительное кольцо	Заменить кольцо
		Обратиться в сервисный центр
ИЗ ЗОЛОТНИКА ОТБОРА ДАВЛЕНИЯ ВЫХОДИТ ГАЗ	Плохо затянуты винты	Затянуть винты согласно п. 9
	Откручен винт золотника (13)	Закрутить винт золотника
	Отсутствует винт золотника	Заменить золотник (13)

11. Транспортировка

Транспортирование устройства в упаковке предприятия-изготовителя может осуществляться любым видом транспорта в крытых транспортных средствах в соответствии с правилами перевозки грузов, действующими на данном виде транспорта, при температуре окружающей среды от -50°C до +70°C и при относительной влажности не более 90%. Во время погрузочно-разгрузочных работ и транспортировании ящики с оборудованием не должны подвергаться резким ударам и воздействию атмосферных осадков. За порчу устройства в результате транспортировки завод-изготовитель ответственности не несет.

12. Хранение

Хранение устройства в упаковке предприятия изготовителя должно соответствовать условиям хранения с температурой окружающей среды от -40°C до +50°C при относительной влажности не более 90% для закрытых помещений. В воздухе помещений не должно быть вредных веществ, вызывающих коррозию. Если устройство не установлено сразу после доставки, его следует хранить в сухом и чистом месте. Во влажных помещениях необходимо использовать сушилки или обогреватели, чтобы избежать образование конденсата.

13. Гарантийные обязательства

Гарантия на устройство распространяется при условии соблюдения правил хранения, транспортировки, монтажа и эксплуатации. Гарантийный срок эксплуатации составляет 24 месяца со дня продажи оборудования, но не более 27 месяцев с даты приёмки. В течение гарантийного срока авторизованные сервис центры по оборудованию MADAS бесплатно заменят оборудование, вышедшее из строя по вине завода-изготовителя, согласно действующему законодательству в сфере защиты прав потребителей. Информацию о местонахождении ближайшего авторизованного сервисного центра по оборудованию MADAS можно найти на сайте www.madas.ru.

14. Утилизация

Устройство не содержит экологически вредных материалов. Утилизация производится эксплуатирующей организацией с соблюдением действующих норм и правил.

15. Сведения о рекламациях

Предприятие-изготовитель регистрирует все предъявленные рекламации и их содержание. При отказе в работе или неисправности оборудования, в период гарантийного срока потребителем должен быть составлен акт о необходимости ремонта с указанием возможных причин и обстоятельств, которые привели к отказу оборудования.

16. Сведения о приёмке

Регулятор-стабилизатор серии FRG/2MC-RG/2MC изготовлен и принят в соответствии с требованиями технической документации. Все необходимые тесты и испытания проведены. Регулятор признан годным для эксплуатации.

Дата приёмки _____

М.П.

17. Сведения о продаже

Тип _____ Код _____ Серийный номер _____

Дата продажи _____

Подпись _____

Отметка торгующей организации

М.П.

18. Сведения об изготовителе

„MADAS“ s.r.l. МАДАС с.р.л.
Италия, г. Сан Пиетро ди Легнаго (Верона), улица Морателло, 5/6/7
Телефон: (+39) 0442 23289 Факс: (+39) 0442 27821
Веб сайт: <http://madas.ru>
электронная почта: info@madas.ru

Сервисное обслуживание и текущий послегарантийный ремонт осуществляет
ООО „КИПА ЕВРАЗИЯ“
141446, МО, г. Химки, квартал Кирилловка, СНТ «Кирилловка», ул. 1-я Садовая, д. 130, офис 1
Телефон: +7 (499) 648-648-0

